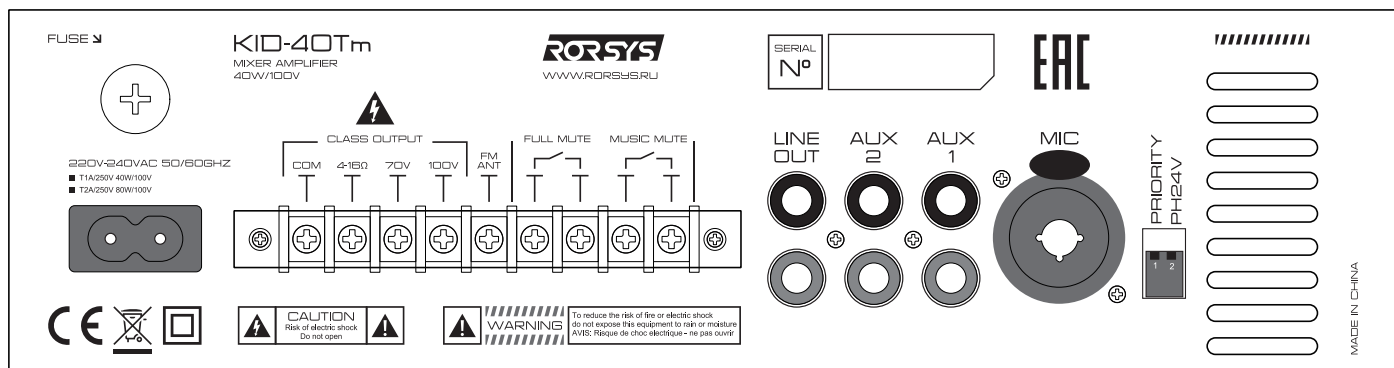
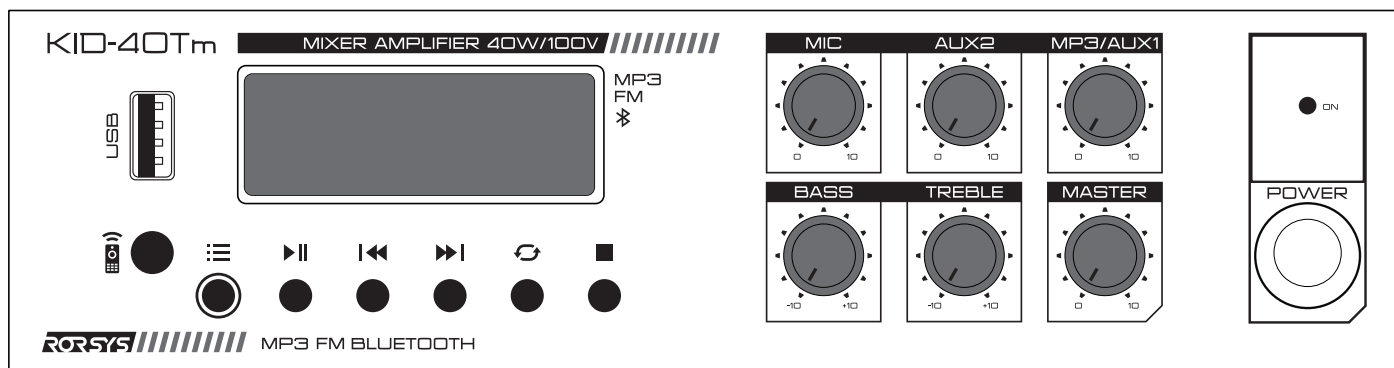




ИНСТРУКЦИЯ ПО ЭКСПЛУАТАЦИИ USER MANUAL

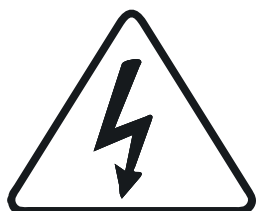
KID-40Tm / KID-80Tm / KID-120Tm KID-180Tm / KID-240Tm

МИКСЕР-УСИЛИТЕЛЬ MIXER AMPLIFIER



ТЕХНИКА БЕЗОПАСНОСТИ

1. Внимательно ознакомьтесь с данной инструкцией по эксплуатации.
2. Сохраните данную инструкцию с целью дальнейшего применения в случае надобности.
3. Все рекомендации и указания данной инструкции по эксплуатации обязательно к выполнению.
4. Микшер-усилители, а также их части должны быть ограждены от любого воздействия воды (брызги, капли, струйки и т.п.).
5. Микшер-усилители запрещено монтировать: около ёмкостей с жидкостью, которые герметично не закрыты (вазы, чашки, сосуды и т.п.); вблизи с источниками теплового излучения (радиаторы, камины, нагревательные элементы и т.п.); под непосредственное воздействие прямого солнечного света или открытого огня (камин).
6. Микшер-усилители, а также их части должны избегать соприкосновения (столкновения) с горячими или острыми предметами, а также поверхностями (нагретая металлическая полка и т.п.)
7. Микшер-усилители, а также их части разрешается протирать от пыли исключительно сухой безворсовой тканью, не забыв перед этим отключить прибор от основного питания (сеть 220В).
8. Технологические вентиляционные отверстия, размещённые на корпусе микшер-усилителя необходимо оставлять свободными, ни в коем случае не блокируя их при установке прибора.
9. В случае неисправности микшер-усилителя, его эксплуатация запрещена! Это касается всех вариантов поломок, включая повреждение шнура сетевого питания или его вилки.
10. Строго запрещено размещать какие-либо сторонние предметы в микшер-усилители посредством технологических отверстий (вентиляционных и т.д.).
11. Рекомендуется отсоединять микшер-усилители от сетевого питания при грозах и в случае, если устройство длительное время не эксплуатируется.
12. Строго запрещено вскрывать корпус или разбирать микшер-усилители! Также нельзя изменять его состав или конструктивные элементы.
13. Подключение к микшер-усилителям сломанных (неисправных) акустических систем любого типа запрещено. Также не рекомендуется использование повреждённых кабелей.
14. Если микшер-усилители хранились или транспортировались в условиях отрицательной температуры воздуха, то перед использованием в обязательном порядке необходимо выдержать устройство при комнатной температуре не менее чем четыре (4) часа.



ЗНАК «ОСТОРОЖНО ЭЛЕКТРИЧЕСКОЕ НАПРЯЖЕНИЕ»

предостерегает, что при неправильном использовании микшер-усилителей возможно поражение электрическим током!

Наличие данного знака на устройстве свидетельствует, что все действия с прибором (разбор, подключение/отключение кабелей и т.п.) должны вестись исключительно при отсутствии питания!



ЗНАК “ВНИМАНИЕ”

уведомляет, что для прибора предусмотрена важная документация: инструкция по монтажу, настройкам, подключению, эксплуатации, а также последующей утилизации микшер-усилителей

ЗНАКИ РАСПОЛОЖЕНЫ ЛИБО НА ЗАДНЕЙ ЧАСТИ КОРПУСА, ЛИБО СВЕРХУ МИКШЕР-УСИЛИТЕЛЯ.

1. ОГЛАВЛЕНИЕ

1. Оглавление	3
2. Введение	4
3. Возможности	4
4. Комплект поставки	4
5. Описание элементов управления	5
5.1 Передняя панель	5
5.2 Задняя панель	6
6. Распаковка	6
7. Установка усилителя	7
8. Подключение аудиовходов	7
9. Подключение громкоговорителей	8
10. Технические характеристики	8
11. Схема подключения усилителя	9
12. Подключение питания и включение усилителя	10
13. Гарантийные обязательства	10

2. ВВЕДЕНИЕ

Уважаемый покупатель! Благодарим Вас за выбор микшер-усилителя RORSYS. Пожалуйста, перед тем как что-либо делать с устройством, внимательно ознакомьтесь с данной инструкцией по эксплуатации и в дальнейшем следуйте её указаниям. Распаковка, подключение, настройка и использование микшер-усилителя описана в инструкции в полном необходимом для работы объёме. Изучение документации позволит Вам применять микшер-усилитель RORSYS наиболее эффективно задействуя его функционал и продлить срок его службы.

Инструкция по эксплуатации микшер-усилителей RORSYS серии KID-T не содержит всех вариантов дизайна и комплектности устройства, а также перечень ситуаций, которые могут повстречаться при распаковке, монтаже, настройке или эксплуатации прибора.

Производитель по собственному усмотрению, без дополнительных уведомлений имеет право менять комплектацию устройства, его характеристики или дизайн.

Уведомление об авторских правах и товарных знаках: RORSYS является зарегистрированным товарным знаком компании ООО «ЮНИТРЕКС».



ВНИМАНИЕ!

В данном микшер-усилителе отсутствуют радиоэлектронные средства передачи информации/голоса/изображения.

В данном микшер-усилителе отсутствуют радиоэлектронные средства, предназначенных для негласного получения и (или) регистрации акустической информации/видеоинформации/информации с тех. средств связи, для негласного прослушивания телефонных переговоров, для негласного перехвата и регистрации информации с технических каналов связи

ВСЮ НЕОБХОДИМУЮ ИНФОРМАЦИЮ О ПРИБОРАХ БРЕНДА RORSYS
ВЫ МОЖЕТЕ НАЙТИ НА ОФИЦИАЛЬНОМ С-АЙТЕ ПРОИЗВОДИТЕЛЯ

WWW.RORSYS.RU

3. ВОЗМОЖНОСТИ

Микшер-усилитель RORSYS серии KID-T применяется с целью построения систем звукофикации, включающих в себя речевое (голосовое) оповещение, музыкальное фоновое вещание или музыкальные трансляции. В качестве звуковых систем воспроизведения могут использоваться трансляционные (уровень напряжения 70/100В) и низкоомные (импеданс 4-16 Ом). Усилитель оснащён входными аудио-разъёмами с двумя уровнями приоритета, чувствительность каждого из которых регулируется независимо от других. Помимо этого на усилителе есть регулятор для уровня громкости вещания (общий) плюс регулировки тембра звука, отдельно для высоких и низких частот.

- Аудиовыходы 70/100 В для подключения трансляционных громкоговорителей.
- Аудиовыходы 4-16 Ом для подключения низкоомных акустических систем.
- Мощность на выходе микшер-усилителя составляет 40 / 80 / 120 / 180 Вт, что соответствует маркировке моделей в названии KID-40T / KID-80T / KID-120T / KID-180T.
- 3 аудиовхода — 2 линейных разъёма (моносумма 2xRCA) и 1 микрофонный (XLR/TRS Jack 6.35 мм), см. рис 2, стр.6.
- Микрофонный аудиовход определён приоритетным.
- Встроенный источник сигнала воспроизводит MP3 файлы с USB-накопителей. Встроенный Bluetooth версии 5.0, встроенный цифровой FM-тюнер.
- Регулируется уровень звука: общий и для каждого из аудиовходов.
- Двухполосный эквалайзер для настройки тембра звука: высокие и низкие частоты.
- Один линейный аудиовыход (2xRCA), который используется для подключения дополнительных акустических устройств или записи текущего сигнала.

4. КОМПЛЕКТ ПОСТАВКИ

В комплект поставки устройства входят:

Микшер-усилитель — **1 шт.**

Кабель для питания от сети 220В — **1 шт.**

Пульт ДУ — **1 шт.**

Инструкция по эксплуатации — 1 шт.

5. ОПИСАНИЕ ЭЛЕМЕНТОВ УПРАВЛЕНИЯ

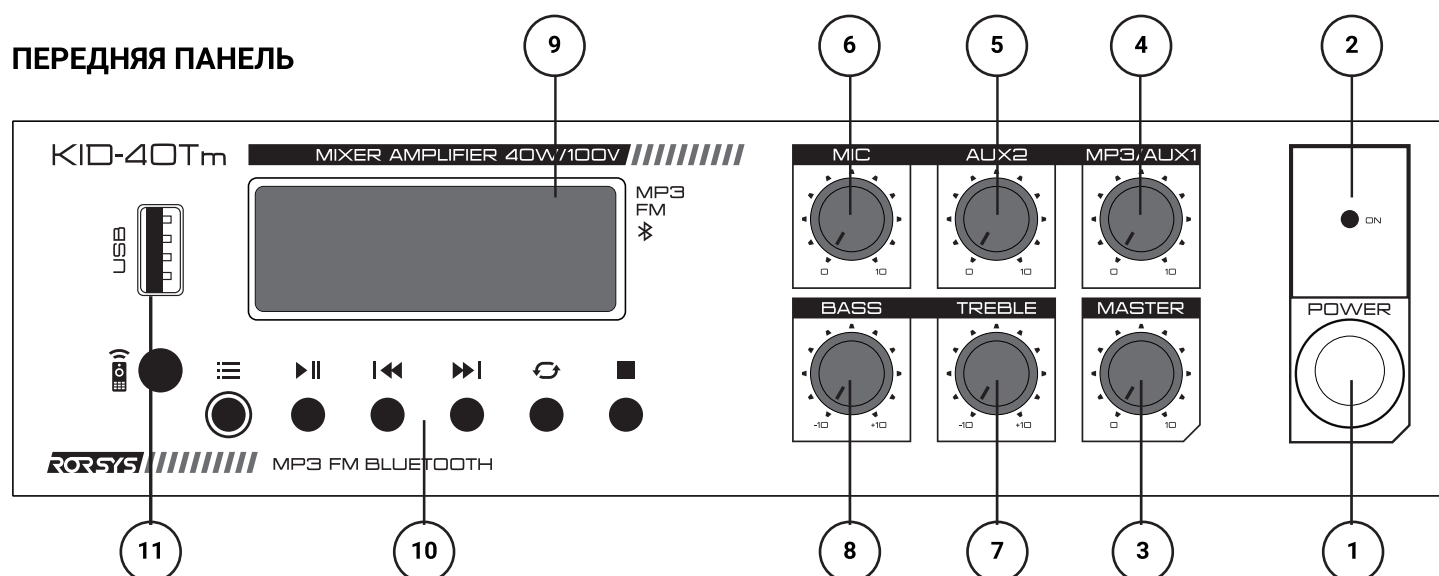


Рис.1, передняя панель усилителя

- 1) **Кнопка активации (питания)** — с помощью неё микшер-усилитель включается. Если нажать ещё раз, то усилитель отключится.
- 2) **Индикатор наличия питания** — светодиодная, горит красным цветом при наличии электропитания (усилитель включён).
- 3) **Регулятор общего уровня громкости** — верньер, меняет уровень громкости всех аудиосигналов по условной шкале от 0 (Mute) до 10 (Максимальная).
- 4) **Регулятор уровня громкости линейного аудиовхода AUX и плеера (MP3)** — верньер, меняет уровень громкости сигнала с аудиовхода AUX, а также текущего воспроизведения со встроенного MP3-плеера (включая FM-тюнер) по условной шкале от 0 (Mute) до 10 (Максимальная).
- 5) **Регулятор уровня громкости линейного аудиовхода AUX1** — верньер, меняет уровень громкости сигнала с аудиовхода AUX1 по условной шкале от 0 (Mute) до 10 (Максимальная).
- 6) **Регулятор уровня громкости микрофонного аудиовхода** — верньер, меняет уровень громкости сигнала с аудиовхода MIC по условной шкале от 0 (Mute) до 10 (Максимальная).
- 7) **Эквалайзер. Регулятор уровня высоких частот** — верньер, задает для выходного аудиосигнала амплитудную коррекцию ВЧ.
- 8) **Эквалайзер. Регулятор уровня низких частот** — верньер, задает для выходного аудиосигнала амплитудную коррекцию НЧ.
- 9) **Экран аудио проигрывателя** — для отображения всего что происходит с плеером. Подсветка синяя.
- 10) **Элементы управления встроенным аудио плеером** — все необходимы кнопки для комфортного прослушивания.
- 11) **USB-разъём** — для подключения USB-накопителя с музыкой с целью воспроизведения аудиофайлов.

5. ОПИСАНИЕ ЭЛЕМЕНТОВ УПРАВЛЕНИЯ

ЗАДНЯЯ ПАНЕЛЬ

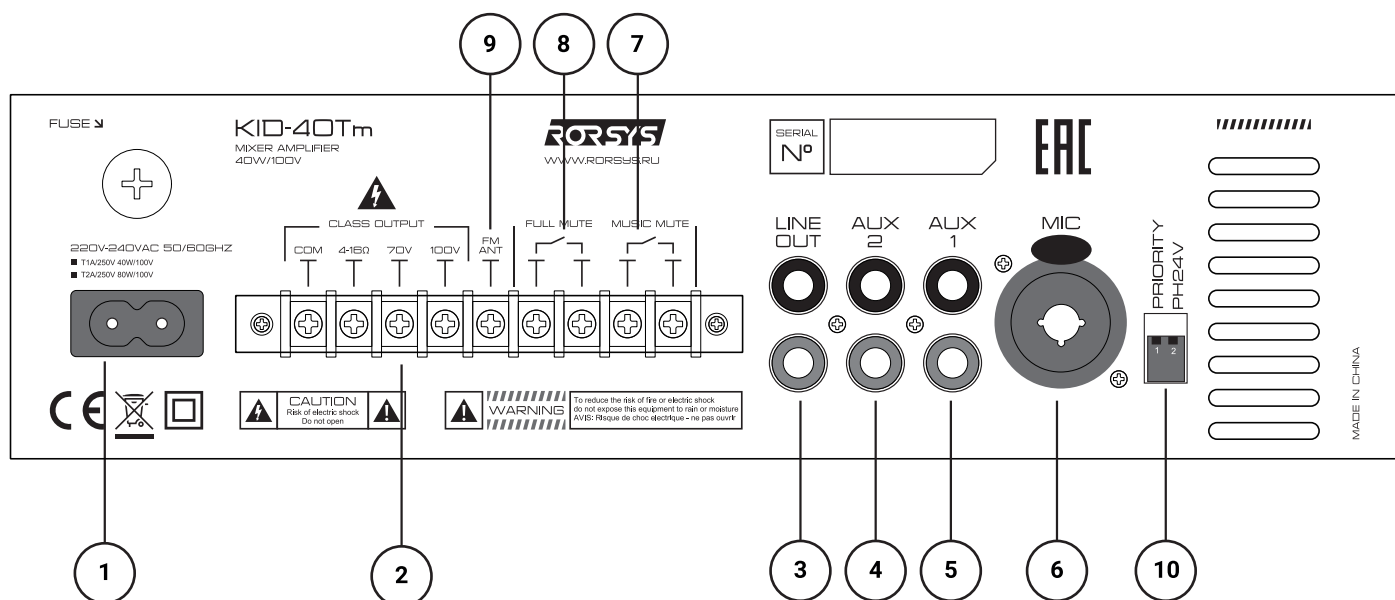


Рис.2, задняя панель усилителя

- 1) **Разъём для подключения сетевого питания** — к нему подключается силовой кабель для осуществления электропитания.
- 2) **Клеммы выхода аудиосигнала для подключения АС** — к ним подключаются трансляционные (70/100В) или низкоомные (4-16 Ом) громкоговорители.
- 3) **Линейный аудиовыход (стереопара RCA)** — для записи сигнала или подключения дополнительных устройств.
- 4) **Линейный аудиовход AUX (стереопара RCA)** — для подключения внешнего источника звука.
- 5) **Линейный аудиовход AUX1 (стереопара RCA)** — для подключения внешнего источника звука.
- 6) **Микрофонный аудиовход MIC (XLR/TRS Jack 6.35 мм)** — балансный (симметричный, универсальный) для подключения микрофона.
- 7) **Разъем типа «сухой контакт» MUSIC MUTE** — нормально-открытый контакт, при подаче сигнала на него, отключаются линейные аудиовходы.
- 8) **Разъем типа «сухой контакт» ALL MUTE** — нормально-открытый контакт, при подаче сигнала на него, отключаются все аудиовходы.
- 9) **Антенная клемма** — для подключения стационарной FM-антенны.
- 10) **DIP-переключатель.**
1 — включение приоритета микрофона; 2 — включение фантомного питания микрофона

5. ОПИСАНИЕ ЭЛЕМЕНТОВ УПРАВЛЕНИЯ

МОДУЛЬ МЕДИАПЛЕЕРА

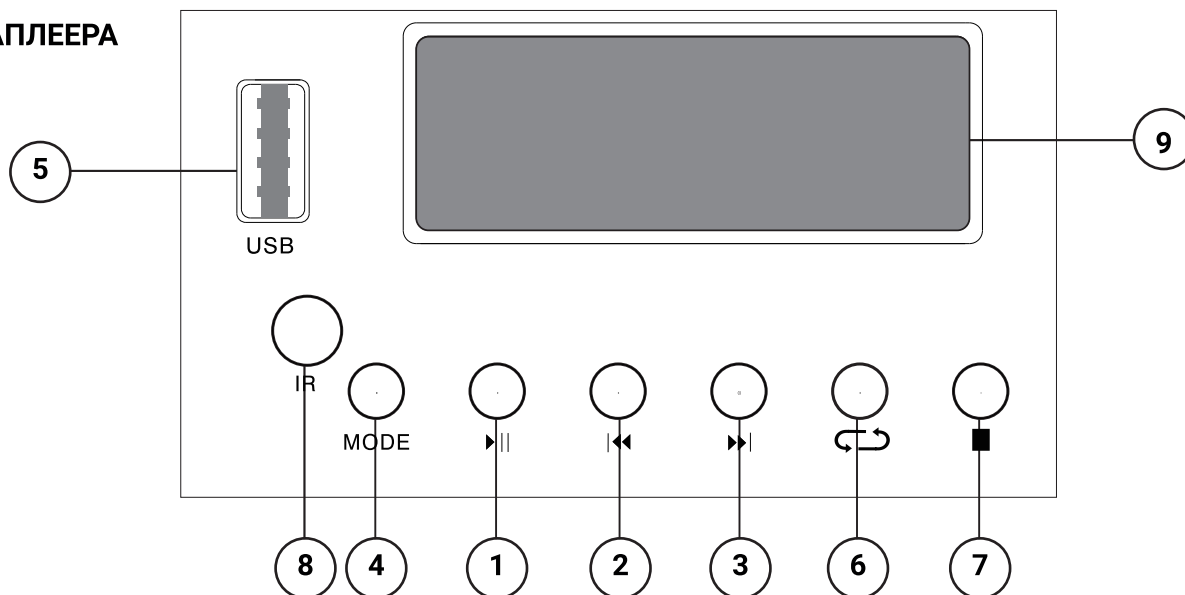


Рис.3. Аудио плеер

- 1) **Кнопка PLAY/PAUSE** — нажатие запускает или приостанавливает воспроизведение текущего аудиотрека на конкретном моменте. При отключении питания воспроизведение автоматически ставится на паузу и после возобновления продолжается с того же места.
- 2) **Кнопка PREV (предыдущий)** — нажатие переключает текущий аудиотрек на предыдущий в плейлисте при воспроизведении с USB/Bluetooth; при работе в режиме FM-тюнер переключает частоту на предыдущую. Длительное нажатие снижает уровень громкости (аналог верньеру MP3/AUX).
- 3) **Кнопка NEXT (следующий)** — нажатие переключает текущий аудиотрек на следующий в плейлисте при воспроизведении с USB/Bluetooth; при работе в режиме FM-тюнер переключает частоту на следующую. Длительное нажатие повышает уровень громкости (аналог верньеру MP3/AUX).
- 4) **Кнопка MODE** — нажатие на кнопку переключает режимы воспроизведения плеера между USB/Bluetooth/AUX/FM.
- 5) **Разъём для USB-флэш-накопителя** — для подключения USB-накопителя.
- 6) **Кнопка повтора воспроизведения REPEAT** — нажатие данной кнопки включает повтор, который может быть как одного конкретного трека, так и всего плейлиста (переключается повторным нажатием на кнопку).
- 7) **Кнопка стоп** — полностью останавливает воспроизведение и сбрасывает трек к первому в текущем плейлисте.
- 8) **ИК порт приемник** — используется для улавливания сигналов от пульта ДУ для управления плеером на расстоянии.
- 9) **Цветной текстовый дисплей аудио проигрывателя** — для отображения текущего воспроизведения и его источника (USB, Bluetooth, FM-тюнер). Удобен для управления вещанием. Подсветка синяя.

6. РАСПАКОВКА

Пожалуйста, в первую очередь ознакомьтесь с документацией. После, распакуйте и тщательно осмотрите микшер-усилитель с целью выявления повреждений корпуса, которые могли возникнуть в результате транспортировки прибора. Проверьте наличие всех указанных в данной инструкции по эксплуатации

комплектующих устройства (см. Раздел 4). В случае, если будут обнаружены повреждения или недокомплект, рекомендуем незамедлительно связаться с продавцом.

Упаковку микшер-усилителя требуется сохранять до детального выяснения обстоятельств, при которых прибор был поврежден. К тому же, если потребуется перевозить прибор, то наиболее оптимально делать это в заводской упаковке.

7. УСТАНОВКА УСИЛИТЕЛЯ



ВНИМАНИЕ!

Строго запрещается блокировка технологических вентиляционных отверстий!

Монтаж микшер-усилителя необходимо проводить на ровной горизонтальной поверхности таким образом, чтобы соблюсти устойчивость прибора без перекосов на какую-либо из сторон. Место установки должно быть хорошо проветриваемо и находиться вдали от прямого воздействия солнечных лучей, а также источников тепла (радиаторы и т.д.) или открытого огня (камин и т.п.)

Если требуется установить микшер-усилители в телекоммуникационный шкаф/бокс, то необходимо использовать специальную монтажную полку (приобретается отдельно).

При монтаже важно учитывать расстояния, которые требуется оставлять вокруг усилителя свободными. Сверху должно быть не менее 50 мм пространства; по бокам и сзади прибора - не менее 30 мм (см. Рис.4). Это требование для качественной естественной вентиляции устройства, чтобы не допустить перегрева

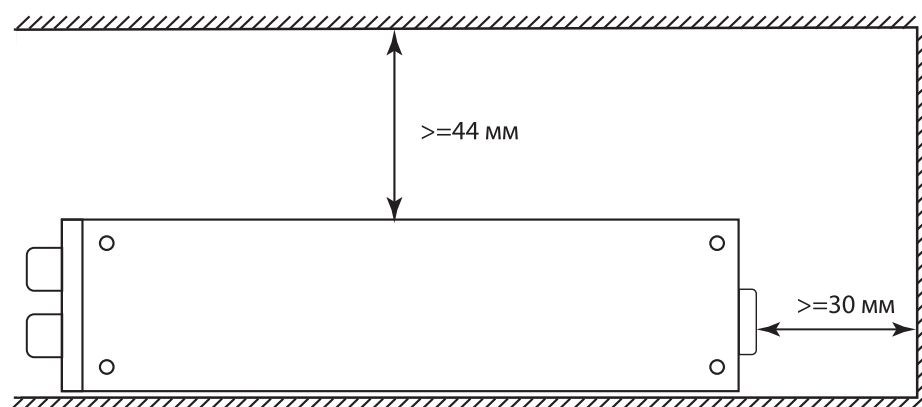


Рис.3. Установка усилителя

8. ПОДКЛЮЧЕНИЕ АУДИОВХОДОВ

Микшер-усилитель оснащён 3-мя аудиовходами расположенных на задней панели устройства. Они необходимы для подключения к усилителю внешних источников сигнала для использования их в работе системы. Осуществляется одновременное микширование (только AUX и AUX1) и независимая регулировка громкости для каждого из них (также есть общий регулятор звука).

	ОБОЗНАЧЕНИЕ	ТИП АУДИОСИГНАЛА	ТИП РАЗЪЕМА	ПРИОРИТЕТ
ВХОД 1	MIC	микрофонный балансный (симметричный)	XLR/TRS Jack 6.35 мм	1
ВХОД 2	AUX	линейный небалансный, моносомма	1×2RCA	2
ВХОД 3	AUX1	линейный небалансный, моносомма	1×2RCA	2

Микрофонный аудиовход (MIC) задан приоритетным. При поступлении сигнала с него, трансляция с остальных аудиовходов (линейных) блокируется. Также, блокировка звука ведется при поступлении управляющих сигналов на реле, реализованные в виде нормально-открытых «сухих контактов» (либо полная блокировка, либо только линейные аудиовходы).

9. ПОДКЛЮЧЕНИЕ ГРОМКОГОВОРИТЕЛЕЙ

К микшер-усилителю можно подключать как трансляционные, так и низкоомные громкоговорители/акустические системы. Подключение ведется к соответствующим клеммам (см.рис.2) параллельно или смешанно (только для низкоомных систем).



ВНИМАНИЕ!

При подключении требуется выполнять следующие пункты:

1. Одновременно можно использовать только громкоговорители одного типа: либо трансляционные, либо низкоомные;
2. Суммарная мощность подключаемых в режиме 100В громкоговорителей должна быть не выше, чем выходная мощность усилителя

Общее сопротивление акустических систем, которые подключаются в низкоомном режиме не должно быть ниже 4-х Ом.

10. ТЕХНИЧЕСКИЕ ХАРАКТЕРИСТИКИ

НАИМЕНОВАНИЕ		МИШЕР-УСИЛИТЕЛЬ				
МОДЕЛЬ		KID-40Tm	KID-80Tm	KID-120Tm	KID-180Tm	KID-240Tm
МОЩНОСТЬ		40 Вт	80 Вт	120 Вт	180 Вт	240 Вт
АУДИОВХОДЫ	2 ЛИНЕЙНЫХ	2xRCA стереопара для подключения внешних источников сигнала				
	1 МИКРОФОННЫЙ	1xXLR/TRS Jack6.3mm универсальный вход для подключения микрофона, балансный				
АУДИОВЫХОДЫ	1 ЛИНЕЙНЫЙ	2xRCA моно для подключения внешних приемников сигнала и записи				
	ВЫХОДЫ НА АКУСТИКУ	Винтовой зажим, максимальное сечение кабеля 2x2.5мм, подключение акустики 70/100В и 4-16Ом				
ВСТРОЕННЫЙ МЕДИА ПЛЕЕР		ДА, МР3 + FM-тюнер				
ПОДДЕРЖИВАЕМЫЕ ВНЕШНИЕ НОСИТЕЛИ		USB, Bluetooth 5.0				
ДИСПЛЕЙ		Цветной, текстовый, синяя подсветка				
ДИАПАЗОН ВОСПРОИЗВОДИМЫХ ЧАСТОТ		80 Гц-20 кГц				
КОЛИЧЕСТВО КАНАЛОВ УСИЛЕНИЯ		1				
КОЛИЧЕСТВО ЗОН		1				
ТЕМБРОБЛОК		Да, двухполосный эквалайзер (НЧ и ВЧ, отдельная регулировка)				
ДОПОЛНИТЕЛЬНО		Приоритетный микрофонный вход, эквалайзер, независимая регулировка звука аудиовходов, два релеблокирующих звук (тип «сухой контакт» НО).				
НАПРЯЖЕНИЕ ПИТАНИЯ		АС 220 В, 50 Гц				
ПОТРЕБЛЯЕМАЯ МОЩНОСТЬ	Полная нагрузка	80 Вт	160 Вт	240 Вт	360 Вт	240 Вт
	Холостой режим	5 Вт	10 Вт	12 Вт	15 Вт	15 Вт
УСИЛИТЕЛЬ ЗАЩИЩЁН ОТ		Перегрев, короткое замыкание, перегрузка сигнала на выходах				
СИСТЕМА ОХЛАЖДЕНИЯ		Активная (вентилятор с интеллектуальным управлением) и пассивная (радиатор, вентиляционные отверстия)				
РАБОЧАЯ ТЕМПЕРАТУРА		от 0°С до +40°С				
ТЕМПЕРАТУРА ХРАНЕНИЯ/ТРАНСПОРТИРОВКИ		от -10°С до +60°С				
ГАБАРИТЫ (Ш*В*Г)		252*66*230 мм (1,5U)	252*66*230 мм (1,5U)	270*88*270 мм (2U)	270*88*270 мм (2U)	270*88*270 мм (2U)
МАССА		5,0 кг	6,0 кг	9,0 кг	10,0 кг	10,5 кг

11.СХЕМА ВНЕШНИХ ПОДКЛЮЧЕНИЙ



ВНИМАНИЕ!

Перед подключением громкоговорителей ознакомьтесь с разделом 9, дпнной инструкции.



ВНИМАНИЕ!

Одновременно можно подключить акустику только одного типа

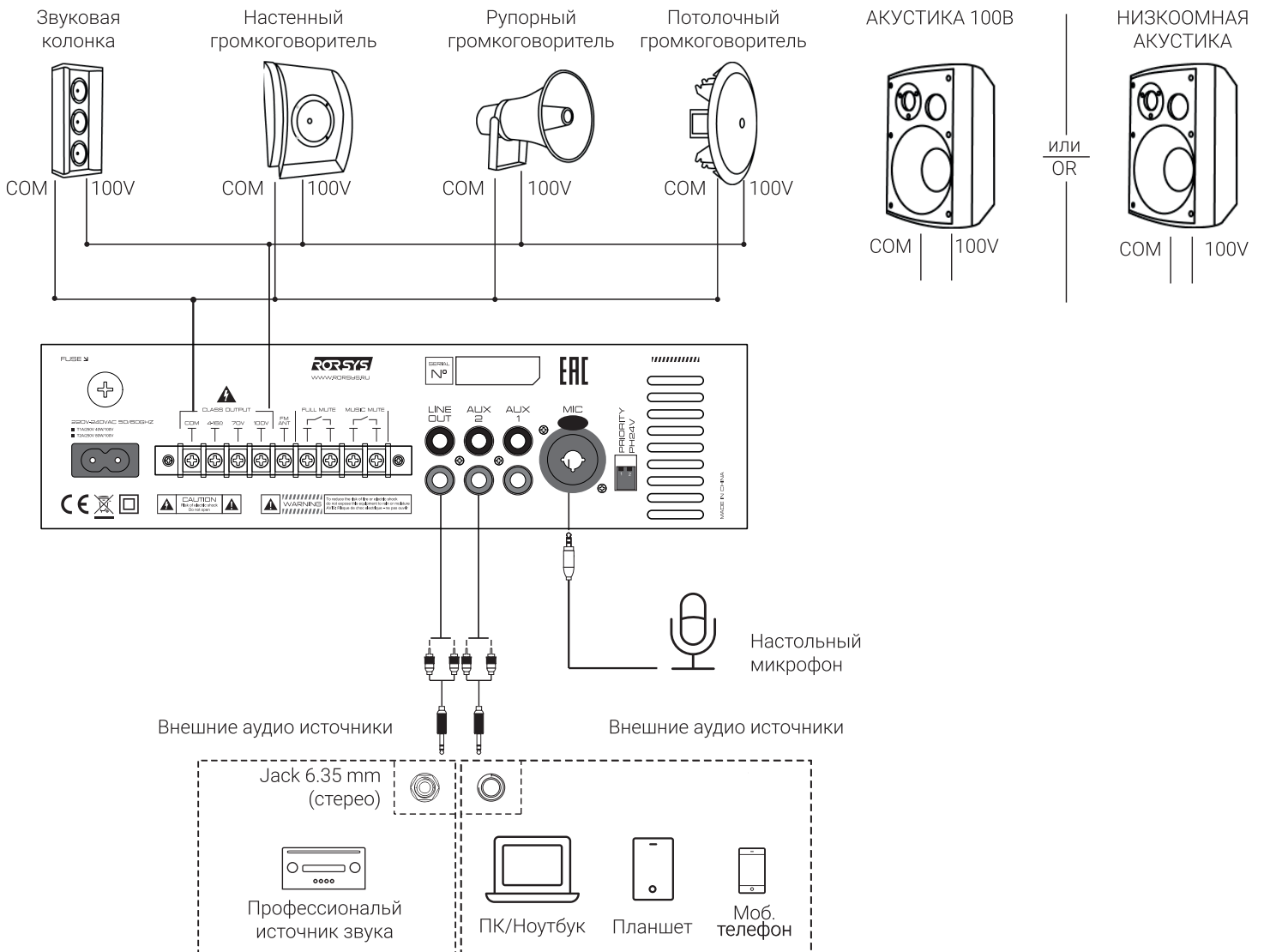


Рис.4. Схема внешних подключений

12. ПОДКЛЮЧЕНИЕ ПИТАНИЯ И ВКЛЮЧЕНИЕ УСИЛИТЕЛЯ



ВНИМАНИЕ!

Питание микшер-усилителей осуществляется от однофазной сети переменным током AC напряжением 220В и частотой 50 Гц.

Перед первичным подключением усилителя в сеть, рекомендуем убедиться, что тип электровилки кабеля питания прибора соответствует типу розетки, куда его планируется подключать. Вилка должна быть вставлена до упора и плотно держаться в розетке (люфт не допускается).

Порядок подключения питания и активации усилителя:

1. Активируйте приборы, выступающие источником звука для усилителя и подключенные к нему.
2. Удостоверьтесь, что регуляторы громкости (3 штуки) настроены на минимальное значение громкости (повёрнуты в крайнее левое положение).
3. Подключите усилитель к сети, проверив всё о чём сказано выше.
4. Активируйте усилитель, нажав на соответствующую кнопку на лицевой панели прибора. Индикатор «ON» загорится.
5. Для настройки звука плавно поворачивайте регуляторы громкости (общий или 1 из 2-х входных) по часовой стрелке вправо, пока громкость не достигнет необходимого для конкретного случая значения.

13. ГАРАНТИЙНЫЕ ОБЯЗАТЕЛЬСТВА

Гарантийный срок на микшер-усилители установлен производителем 12 месяцев (1 год) с даты покупки.

В течение гарантийного срока ремонт усилителя осуществляется в авторизованных сервисных центрах бесплатно. При условии соблюдения правил, описанных в данной инструкции. При соблюдении правил эксплуатации, перечисленных в данной инструкции, средний расчётный срок службы микшер-усилителей не менее 60 месяцев (5 лет) с даты покупки.

В случаях, когда дату покупки установить не представляется возможным, гарантийный срок и срок расчётной средней службы ведут отсчёт с даты изготовления, указанной непосредственно на микшер-усилителе. Когда гарантийный срок истёк, ремонт прибора в авторизованных сервисных центрах становится платным. Если документ, свидетельствующий о покупке микшер-усилителя, утерян или отсутствует, то в бесплатном ремонте клиенту может быть отказано.

В случае, если неисправный микшер-усилитель отдан в авторизованный сервисный центр до окончания гарантийного срока, гарантия продлевается на полную длительность ремонта.

Гарантия производителя (продавца/импортёра) не распространяется на случаи:

- Если микшер-усилитель неисправен из-за несоблюдения правил и положений, описанных в данной инструкции по эксплуатации.
- Если микшер-усилитель применялся не по прямому назначению.
- На расходные материалы.
- На части микшер-усилителя, чья неисправность наступила в результате естественного эксплуатационного износа.

Гарантийные обязательства не распространяются на демонтаж и монтаж микшер-усилителя, а также любые иные затраты, связанные с доставкой прибора в авторизованный сервисный центр.

Техническая поддержка RORSYS - Пишите, если возникнут проблемы с подключением, настройкой и/или эксплуатацией микшер-усилителей и другого оборудования производства RORSYS. E-mail: info@rorsys.ru