

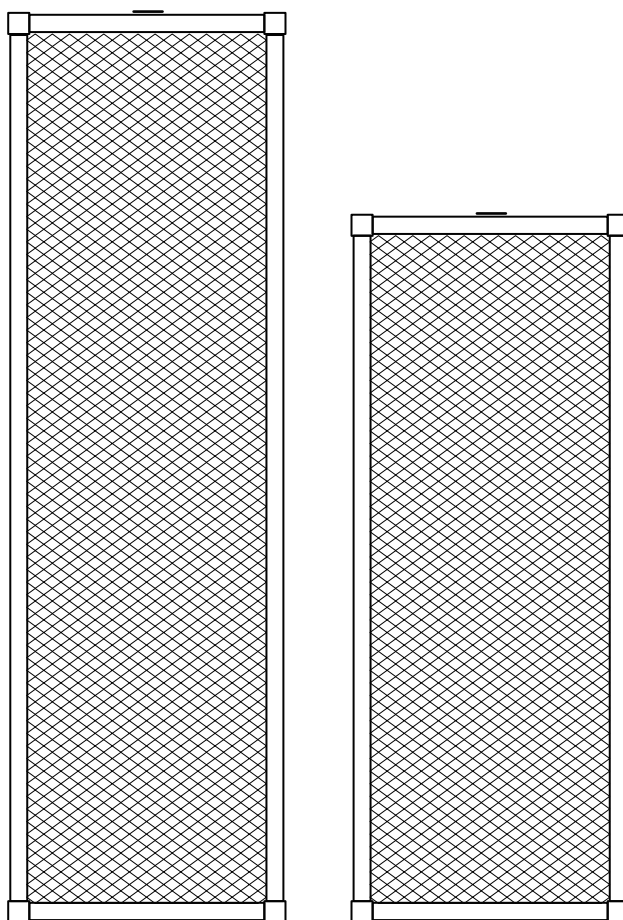


РУКОВОДСТВО ПО ЭКСПЛУАТАЦИИ

LS-620 - 2x4", 10/20Вт, 70/100В

LS-630 - 3x4", 15/30Вт, 70/100В

НАСТЕННЫЕ ШИРОКОПОЛОСНЫЕ
ЗВУКОВЫЕ КОЛОННЫ



версия 1.0 / 09.2024

www.rorsys.ru

РУКОВОДСТВО ПО ЭКСПЛУАТАЦИИ

Данное руководство содержит информацию по монтажу, настройке и эксплуатации настенных акустических систем типа «звуковая колонна» серии LS. Рекомендуем подробно ознакомиться перед использованием.

ОБЩАЯ ИНФОРМАЦИЯ О ПРИБОРАХ

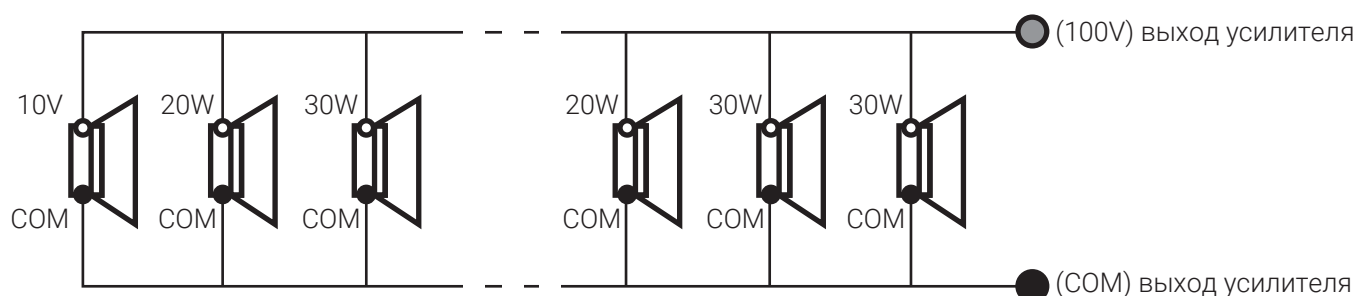
- Акустические системы RORSYS серии LS являются настенными широкополосными громкоговорителями колонного типа, разработаны с целью качественного фонового музыкального вещания и/или подачи голосовых объявлений при размещении на открытых (уличных) территориях. Фасады коммерческих зданий (торговые комплексы, развлекательные и бизнес-центры, и т.д.) или общественных (вокзалы, администрации, парки, автостоянки и т.п.) мест.
- **ВНИМАНИЕ!** применение громкоговорителя в системах аварийного оповещения – СОУЭ и ГОиЧС не предусмотрено.

МОДЕЛЬНЫЙ РЯД ВКЛЮЧАЕТ В СЕБЯ ДВЕ МОДИФИКАЦИИ:

- **LS-620** - оснащена двумя широкополосными динамиками диаметром 4 дюйма, номинальная мощность 10 / 20 Вт;
- **LS-630** - оснащена тремя широкополосными динамиками диаметром 4 дюйма, номинальная мощность 15 / 30 Вт.
- Рабочий диапазон частот от **100 Гц до 20 кГц**, на частоте 1 кГц угол раскрытия равен 180°, тип кроссовера пассивный ФВЧ 1-го порядка.
- Динамики выполнены из полипропилена и размещены на пластине из водоотталкивающего пластика. Корпус изготовлен из стойкого к воздействию атмосферных явлений алюминиевого сплава. Все винтовые и примыкающие соединения защищены от попадания влаги специальными резиновыми уплотнителями. Особенностью является оснащение трёхжильным кабелем, выходящим из корпуса, вместо клеммного терминала, что позволяет более надежно гидроизолировать место подключения АС к спикерной линии. Уровень защиты звуковых колонн от пыли и влаги IP44.
- Акустика серии LS подключается только в трансляционные спикерные линии с напряжением 70В или 100В и работает под управлением трансляционного усилителя мощности. Выходная мощность зависит от того, какой из отводов понижающего трансформатора подключён (10/20 Вт для LS-620, 15/30 Вт для LS-630). Применение в низкоомных линиях запрещено!
- Звуковые колонны RORSYS LS обеспечивают отличную разборчивость речи в голосовых объявлениях и комфортное, ненавязчивое звучание фоновой музыки. Стильный, современный дизайн. Белый цвет.

ПОДКЛЮЧЕНИЕ И НАСТРОЙКА

- Акустические системы серии LS работают от трансляционных усилителей мощности. Для подбора оптимального усилителя рекомендуем посетить каталог компании RORSYS на сайте <https://rorsys.ru/>.
- Конфигурация системы подразумевает параллельное подключение громкоговорителей друг к другу. При этом, основная (общая/магистральная) линия может разделяться на несколько ветвей, но каждая из них должна быть параллельна другим.
- **ПОСЛЕДОВАТЕЛЬНОЕ ПОДКЛЮЧЕНИЕ В 70/100В ЛИНИЯХ ИСПОЛЬЗОВАТЬ НЕЛЬЗЯ!**



ПОДКЛЮЧЕНИЕ И НАСТРОЙКА



Важным плюсом использования трансляционных акустических систем является возможность одновременного применения (подключения) громкоговорителей с различной выходной мощностью. Это даёт возможность при создании многозонных систем вещания выделить (акцентировать) звуком определённые зоны или же создать при перепадах высоты потолков компенсацию, чтобы звуковое покрытие оставалось равномерным.

Важно отметить, что в трансляционных линиях суммарная мощность всех подключаемых громкоговорителей должна быть ниже либо равна выходной мощности усилителя. Рекомендуем оставлять запас по мощности на уровне 20%.

Маркировка отводов трансформатора (LS-620/LS-630): 10 / 15 Вт - белый, 20 / 30 Вт - красный, COM (-) - черный. При подключении следите за полярностью.

МОНТАЖ

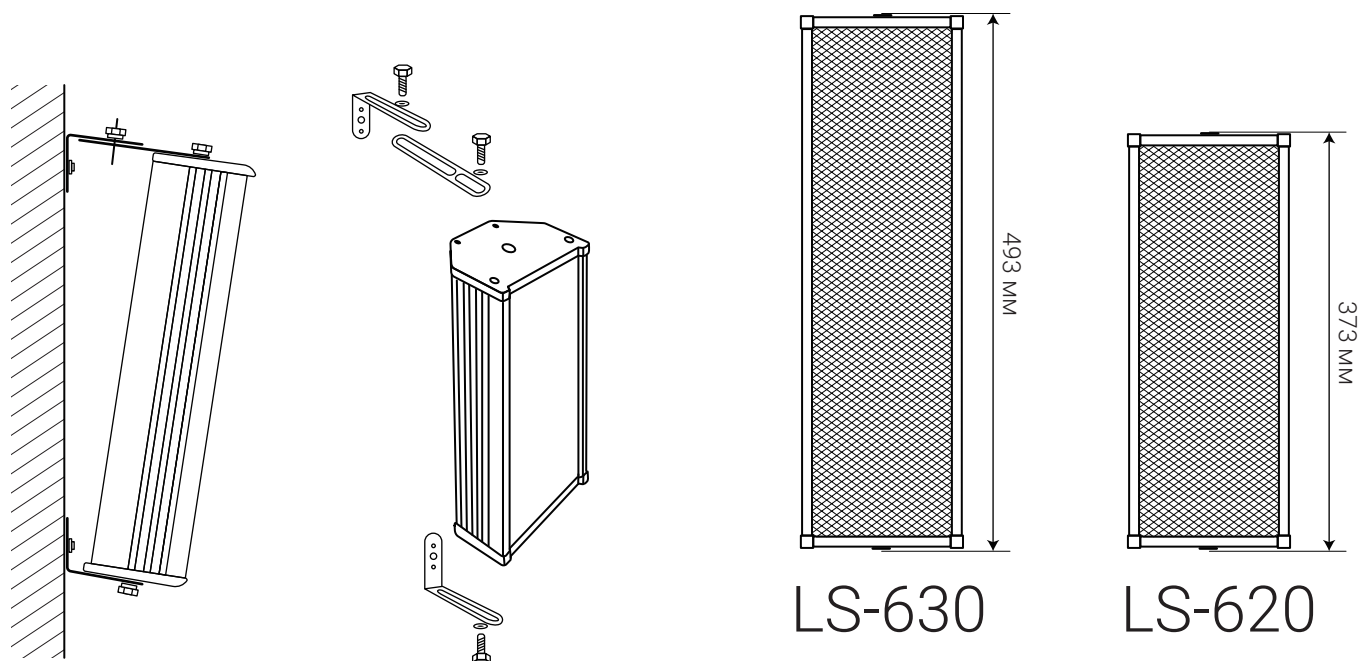
Звуковые колонны RORSYS серии LS крепятся на стену, с возможностью изменения угла наклона для достижения наилучшего звукового покрытия в конкретных условиях эксплуатации.

В комплект поставки включён кронштейн для установки колонны на стену, состоящий из трёх частей. Два из них, уголки, применяются для монтажа колонны в вертикальном положении, а третий элемент, пластина, предназначена для того, чтобы задать угол наклона колонны относительно её вертикальной оси.

Если это требуется, то пластину крепят к верхнему уголку. В ней, как и в уголке есть специальная выточка, которая даёт возможность перемещать пластину и уголок относительно друг друга, с целью отодвинуть верхнюю часть акустической системы от стены.

После того, как необходимое положение колонны достигнуто, крепко затяните все соединительные винты.

ГАБАРИТНЫЕ РАЗМЕРЫ И КРЕПЛЕНИЕ КОЛОНН



ТЕХНИЧЕСКИЕ ХАРАКТЕРИСТИКИ*

Модели RORSYS	LS-620	LS-630
Тип	Звуковые колонны	
Динамики	2x 4", широкополосные	3x 4", широкополосные
Мощность	10Вт (1000 Ω) - 20Вт (500 Ω) - COM	15Вт (666 Ω) - 30Вт (333 Ω) - COM
Напряжение линии	100В / 70В	
Чувствительность (1Вт/1м)	89 дБ ±3 дБ	90 дБ ±3 дБ
Диапазон воспроизводимых частот	100 Гц – 20 кГц	
Угол раскрыва 1 / 4 кГц	180° / 90°	
Материал изготовления	Динамики из полипропилена, корпус из алюминиевого сплава	
Габаритные размеры	373 x 150 x 100 мм	493 x 150 x 100 мм
Вес	2.5 кг	3.3 кг
Степень защиты от пыли и влаги	IP44	

*Технические характеристики могут быть изменены производителем без дополнительного уведомления.

ГАРАНТИЙНЫЕ ОБЯЗАТЕЛЬСТВА

Гарантия на изделие **CS-603** составляет **один (1) год** с даты приобретения.



ВСЯ НЕОБХОДИМАЯ ИНФОРМАЦИЯ О СЕРВИСНОМ ЦЕНТРЕ
И ЦЕНТРАЛЬНОМ ОФИСЕ ПРОИЗВОДИТЕЛЯ ПРЕДСТАВЛЕНА НА САЙТЕ

WWW.RORSYS.RU